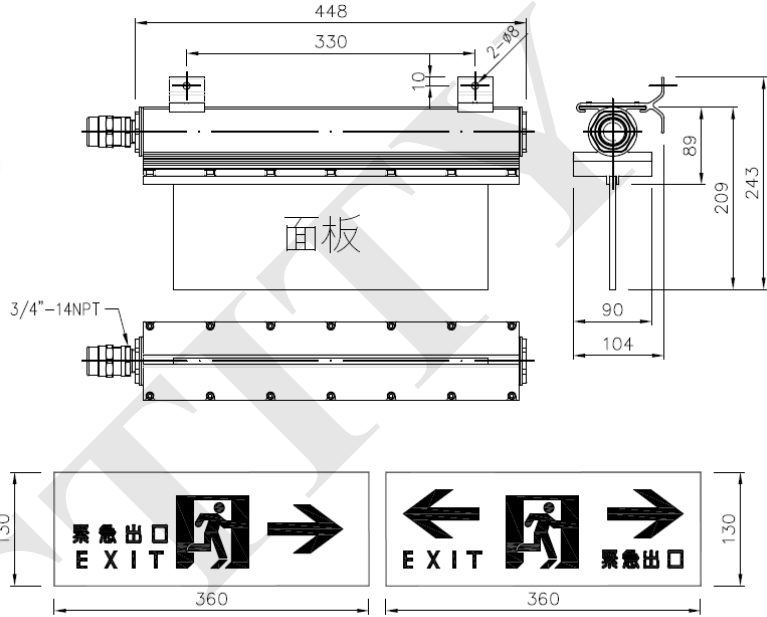


# Product Spec



面板樣式

\*尺寸許可差±5%  
\*尺寸依實際產品量測為主準

1. 產品品牌：Sanctity。
2. 出廠國家：台灣。
3. 產品品名：耐壓防爆避難方向燈。
4. 產品系列：SDLE-DLG 系列。
5. 外型尺寸：L448 × W104 × H243 mm。
6. 防爆等級：Ex d IIB+H2 T6 Gb、Ex tb IIIC T85°C Db。
7. 本體材質：鋁合金成型，粉體塗裝，通過1,000小時鹽霧試驗。
8. 使用光源：LED，3W/16W。
9. 電源規格：AC110V/220V，60Hz。
10. 電池規格：鎳氫電池12V/2000mAh，停電後可持續點燈90分鐘以上。
11. 測試按鈕：防爆型測試按鈕，紅色。
12. 出線孔：3/4"-14NPT。
13. 固定方式：壁掛式。
14. 適用地區：Zone 1、2 及 Zone 21、22 危險場所。
15. 檢附文件：財團法人工業研究院防爆電氣設備檢定合格證明書；財團法人消防安全中心基金會消防機具器材及設備型式認可及個別認可。



三左興業股份有限公司  
San Tzuoo Corporation Limited