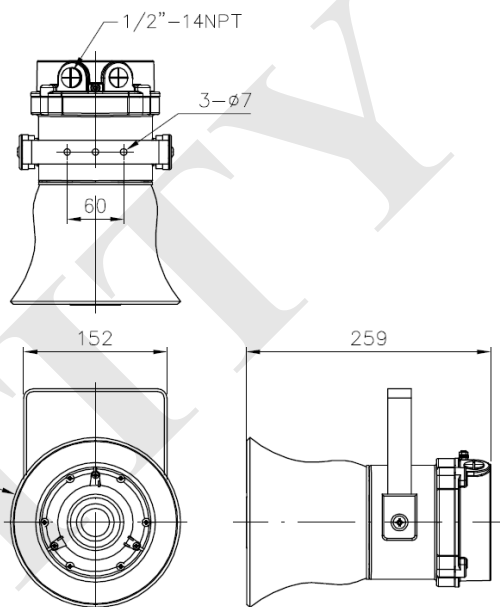


Product Spec



1. 產品品牌：Sanctity。
2. 出廠國家：台灣。
3. 產品品名：耐壓防爆揚聲器。
4. 產品型號：SDEB05-01BB11-0S。
5. 外型尺寸： $\varnothing 181 \times L259 \times W152$ mm。
6. 防爆等級：Ex d IIC T6 Gb、Ex tb IIIC T85°C Db。
7. 輸出功率：1W、3W、7.5W、15W。
8. 本體材質：鋁合金成型，粉體塗裝，通過1,000小時鹽霧試驗。
9. 喇叭阻抗：8 Ω 。
10. 音壓等級：L級。
11. 出線孔：1/2"-14NPT。
12. 固定方式：壁掛式。
13. 適用地區：Zone 1、2 及 Zone 21、22 危險場所。
14. 本產品需配合廣播總機使用。
15. 檢附文件：財團法人工業研究院防爆電氣設備檢定合格證明書；財團法人消防安全中心基金會消防機具器材及設備型式認可及個別認可。

*尺寸許可差 $\pm 5\%$

*尺寸公差依實際產品量測為準