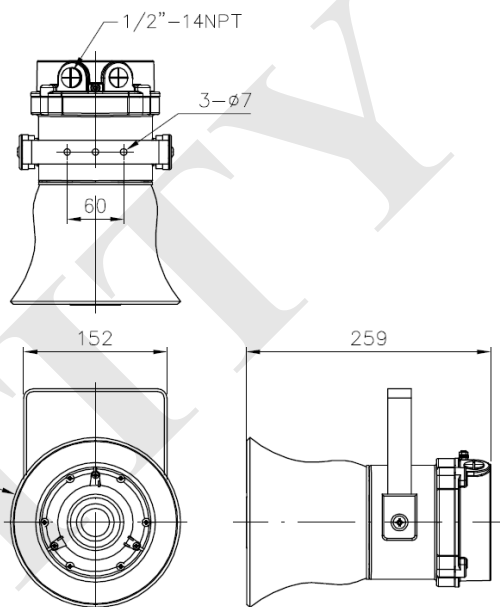


Product Spec



*尺寸許可差±5%

*尺寸公差依實際產品量測為準

1. 產品品牌：Sanctity。
2. 出廠國家：台灣。
3. 產品品名：耐壓防爆揚聲器。
4. 產品型號：SDES-EBD24-01。
5. 外型尺寸： $\varnothing 181 \times L259 \times W152$ mm。
6. 防爆等級：Ex d IIC T4 Gb、Ex tb IIIC T85°C Db。
7. 電 壓：DC 24V。
8. 聲音模式：電子式蜂鳴器。
9. 本體材質：鋁合金成型，粉體塗裝，通過1,000小時鹽霧試驗。
10. 出線孔：1/2"-14NPT。
11. 固定方式：壁掛式。
12. 適用地區：Zone 1、2 及 Zone 21、22危險場所。
13. 檢附文件：財團法人工業研究院防爆電氣設備檢定合格證明書。

三左興業股份有限公司
San Tzuoo Corporation Limited

