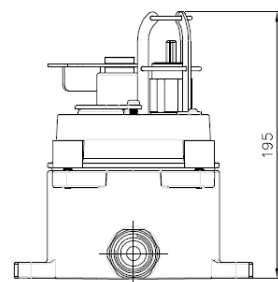
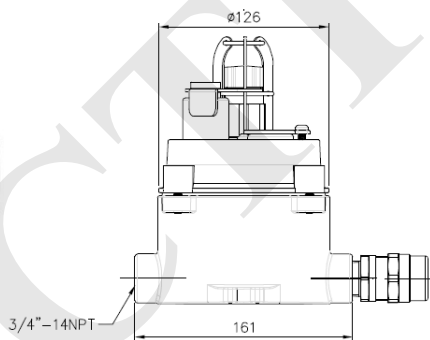
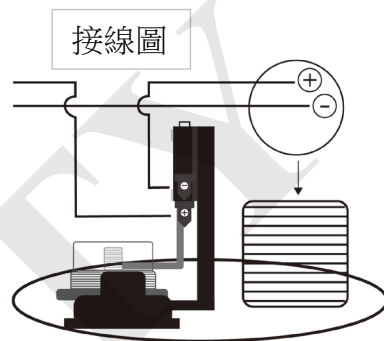
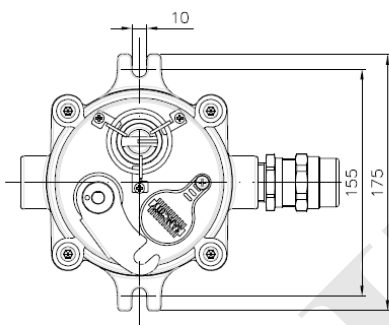
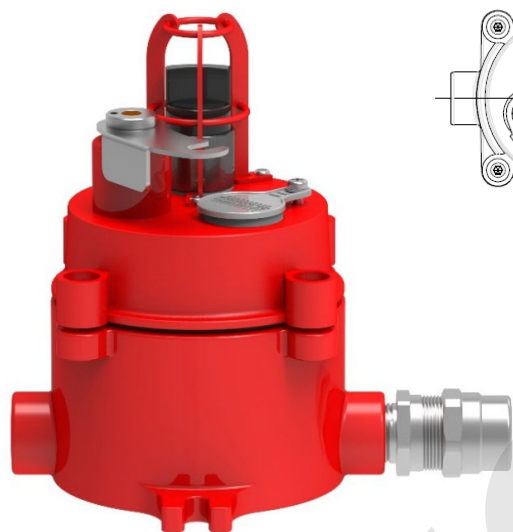


Product Spec



*尺寸許可差±5%

*尺寸依實際產品量測為主準

1. 產品品牌：Sanctity。
2. 出廠國家：台灣。
3. 產品品名：防爆發信機。
4. 產品型號：SDEF-PBD24-0P。
5. 外型尺寸：Ø126 × W161 × H195 mm。
6. 本體材質：鋁合金成型，粉體塗裝，通過1,000小時鹽霧試驗。
7. 防爆等級：Ex d IIC T6 Gb、Ex tb IIIC T85°C Db。
8. 操作型式：扳動型。
9. 電源規格：DC 24V。
10. 出線孔：3/4"-14NPT*2。
11. 固定方式：壁掛式。
12. 適用地區：Zone 1、2 及 Zone 21、22 危險場所。
13. 檢附文件：財團法人工業研究院防爆電氣設備檢定合格證明書；財團法人消防安全中心基金會消防機具器材及設備型式認可及個別認可。

三左興業股份有限公司
San Tzuoo Corporation Limited

