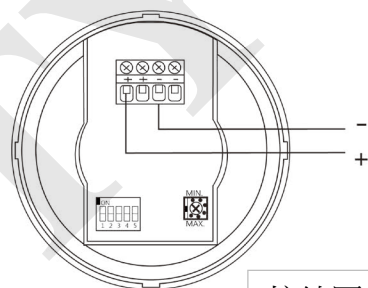
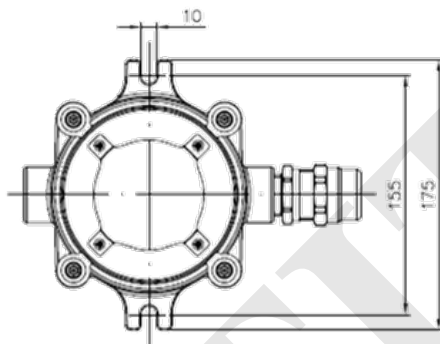
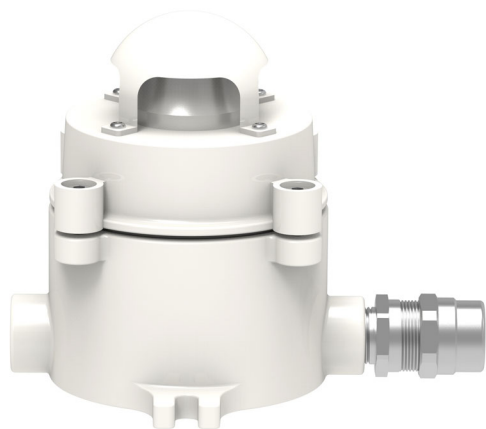
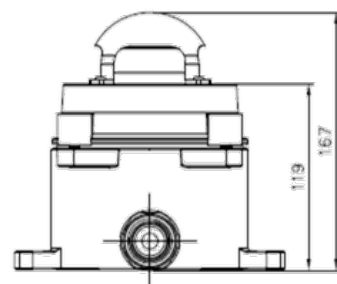
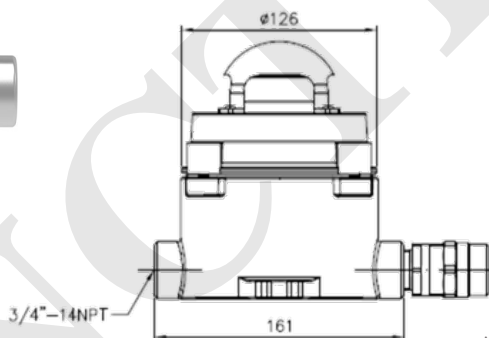


# Product Spec



接線圖



\*尺寸許可差±5%

\*尺寸公差依實際產品量測為準

1. 產品品牌：Sanctity。
2. 出廠國家：台灣。
3. 產品品名：防爆警鈴。
4. 產品型號：SDEF-PBD24-0B。
5. 外型尺寸：Ø126 × W161 × H167 mm。
6. 本體材質：鋁合金成型，粉體塗裝，通過1,000小時鹽霧試驗。
7. 防爆等級：Ex d IIC T6 Gb、Ex tb IIIC T85°C Db。
8. 電源規格：DC 24V。
9. 出線孔：3/4"-14NPT\*2。
10. 固定方式：壁掛式。
11. 適用地區：Zone 1、2 及 Zone 21、22 危險場所。
12. 檢附文件：財團法人工業研究院防爆電氣設備檢定合格證明書。

三左興業股份有限公司  
San Tzuoo Corporation Limited

