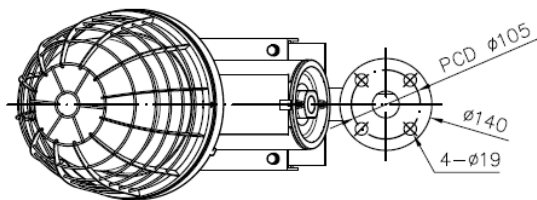
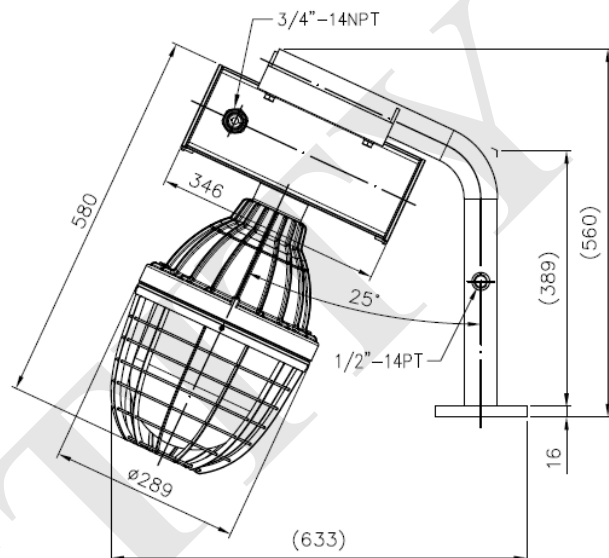


Product Spec



1. 產品品牌：Sanctity。
2. 出廠國家：台灣。
3. 產品品名：耐壓防爆水銀燈。
4. 產品型號：SDLB01-01系列。
5. 外型尺寸： $\phi 289 \times W346 \times H580$ mm。
6. 玻璃護罩：鋼化玻璃。
7. 燈具護罩：外圍架裝鍍鋅鋼材耐腐蝕烤漆護網。
8. 本體材質：鋁合金成型，粉體塗裝，通過1,000小時鹽霧試驗。
9. 防爆等級：Ex d IIB+H2 T3 Gb、Ex tb IIIC T165°C Db。
10. 使用光源：水銀燈泡，400W/300W/250W/200W。
11. 電源規格：AC 220V/AC 277V，60Hz。
12. 出線孔：3/4" NPT。
13. 固定方式：立柱式25度支架。
14. 適用地區：Zone 1、2及Zone 21、22危險場所。
15. 檢附文件：財團法人工業研究院防爆電氣設備檢定合格證明書。

*尺寸許可差 $\pm 5\%$
*尺寸依實際產品量測為主準

三左興業股份有限公司
San Tzuoo Corporation Limited

