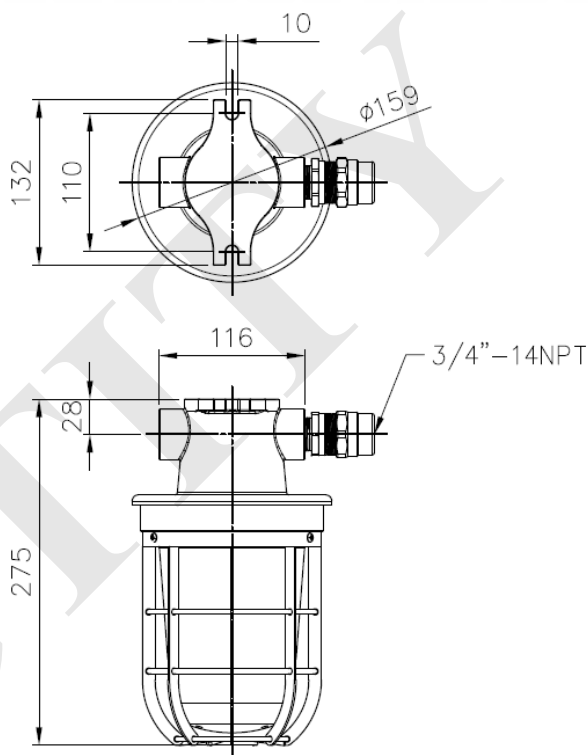


# Product Spec



1. 產品品牌：Sanctity。
2. 出廠國家：台灣。
3. 產品品名：安全增防爆節能燈。
4. 產品系列：SELB 03系列。
5. 外型尺寸： $\text{Ø}159 \times \text{W}132 \times \text{H}275 \text{ mm}$ 。
6. 本體材質：鋁合金成型，粉體塗裝，通過1,000小時鹽霧試驗。
7. 防爆等級：Ex ec IIC T3 Gc、Ex tb IIIC T85°C Db。
8. 燈具護罩：鋼化玻璃。
9. 燈具護罩：外圍架裝鍍鋅鋼材耐腐蝕烤漆護網。
10. 使用光源：LED，10W/12W。
11. 電源規格：AC100~220V，50/60Hz。
12. 出線孔：3/4"-14NPT。
13. 固定方式：吸頂式。
14. 適用地區：Zone 2及Zone 21、22危險場所。
15. 檢附文件：財團法人工業研究院防爆電氣設備檢定合格證明書。

\*尺寸許可差 $\pm 5\%$

\*尺寸依實際產品量測為主準

三左興業股份有限公司  
San Tzuoo Corporation Limited

