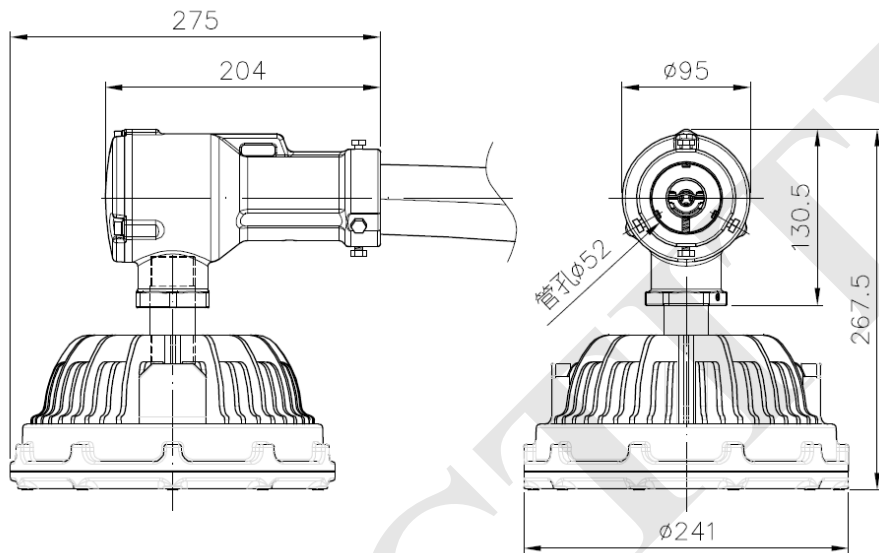


# Product Spec



1. 產品品牌：Sanctity。
2. 出廠國家：台灣。
3. 產品品名：耐壓防爆LED燈。
4. 產品型號：SDLW-0LS系列。
5. 外型尺寸： $\text{Ø}241 \times \text{W}275 \times \text{H}267.5 \text{ mm}$ 。
6. 管 孔： $\text{Ø}52 \text{ mm}$ 。
7. 玻璃護罩：鋼化玻璃。
8. 本體材質：鋁合金成型，粉體塗裝，通過1,000小時鹽霧試驗。
9. 防爆等級：Ex d IIB+H2 T4...T6 Gb、Ex tb IIIC T130°C...T85°C Db。
10. 使用光源：LED，80W/100W/120W/150W/200W。
11. 電源規格：AC 100-240V/277V/380V/460V，60Hz。
12. 固定方式：立柱式。
13. 適用地區：Zone 1、2 及 Zone 21、22危險場所。
14. 檢附文件：財團法人工業研究院防爆電氣設備檢定合格證明書。

\*尺寸許可差 $\pm 5\%$

\*尺寸公差依實際產品量測為準