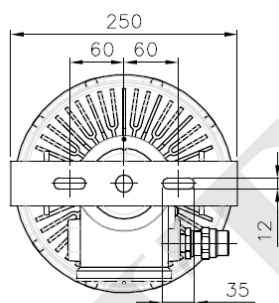
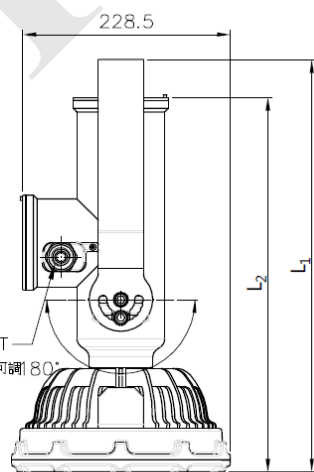
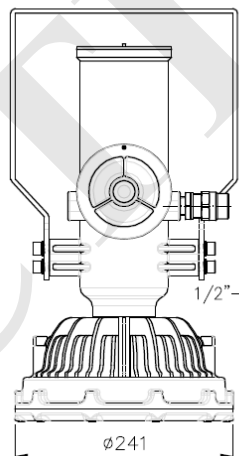


# Product Spec



	L <sub>1</sub>	L <sub>2</sub>
直立筒	長	455 413
	短	385 343

(圖一)



\*尺寸許可差±5%

\*尺寸公差依實際產品量測為準

1. 產品品牌：Sanctity。
2. 出廠國家：台灣。
3. 產品品名：耐壓防爆LED燈。
4. 產品型號：SDLW-0LD系列。
5. 外型尺寸： $\varnothing 241 \times W 228.5 \times H$ (圖一) mm。
6. 玻璃護罩：鋼化玻璃。
7. 本體材質：鋁合金成型，粉體塗裝，通過1,000小時鹽霧試驗。
8. 防爆等級：Ex d IIB+H<sub>2</sub> T<sub>3</sub> Gb X、Ex tb IIIC T<sub>190</sub>°C Db X。
9. 使用光源：LED，80W/100W/120W。
10. 電源規格：AC 110V/220V/380V/460V，60Hz。
11. 出線孔：1/2"-14NPT。
12. 固定方式：角度調整架180度。
13. 適用地區：Zone 1、2 及 Zone 21、22危險場所。
14. 檢附文件：財團法人工業研究院防爆電氣設備檢定合格證明書。

三左興業股份有限公司  
San Tzuoo Corporation Limited

