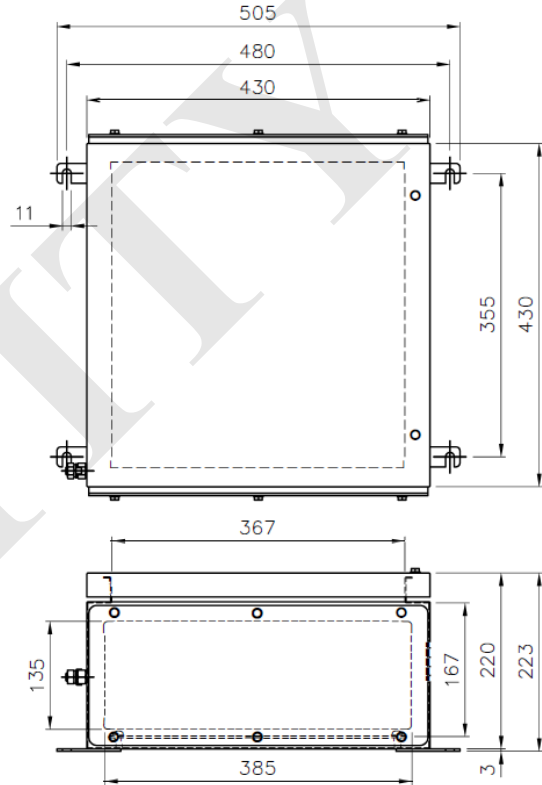
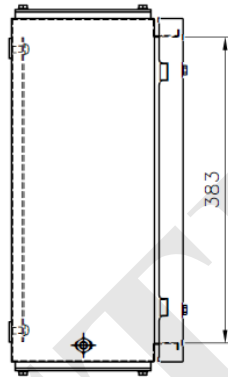
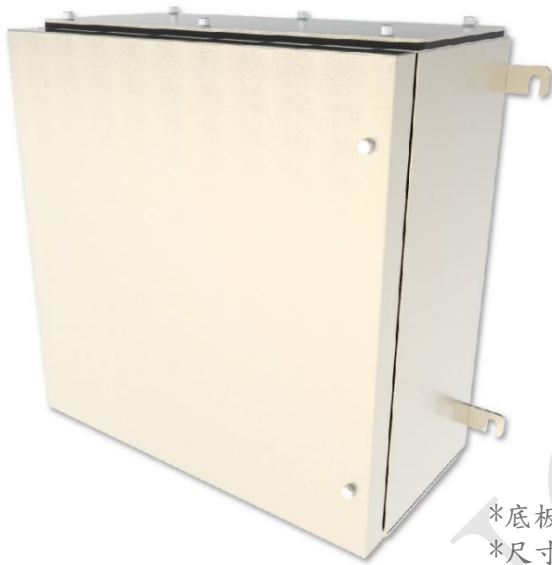


# Product Spec



\*底板尺寸380x373x2t  
 \*尺寸許可差±5%  
 \*尺寸依實際產品量測為準

1. 產品品牌：Sanctity。
2. 出廠國家：台灣。
3. 產品品名：防爆電氣控制箱組。
4. 產品型號：SEEJ-23ALL-00。
5. 外型尺寸：L430 × W430 × H220 mm。
6. 本體材質：不銹鋼。
7. 防爆等級：Ex e II T6 Gb、Ex tb IIIC IP66 T85°C Db。
8. 電源規格：AC 220V，60Hz。
9. 出線孔：依客戶需求。
10. 固定方式：固定式。
11. 適用地區：Zone 2及Zone 21、22危險場所。
12. 檢附文件：財團法人產業安全技術中心防爆電氣設備檢定合格證明書。

三左興業股份有限公司  
 San Tzuoo Corporation Limited

