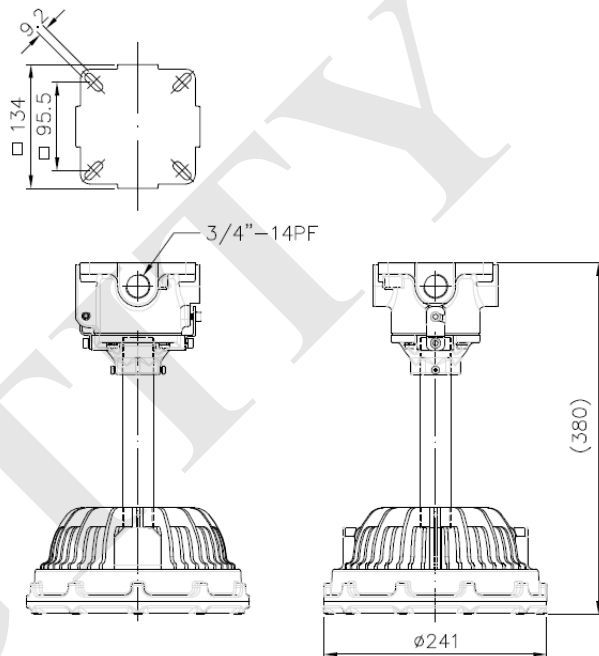


Product Spec



1. 產品品牌：Sanctity。
2. 出廠國家：台灣。
3. 產品品名：耐壓防爆LED燈。
4. 產品型號：SDLW-0LD系列。
5. 外型尺寸： $\varnothing 241 \times H380$ mm。
6. 玻璃護罩：鋼化玻璃。
7. 本體材質：鋁合金成型，粉體塗裝，通過1,000小時鹽霧試驗。
8. 防爆等級：Ex d IIC T4...T6 Gb、Ex tb IIIC T130 °C... T85°CDb。
9. 使用光源：LED，100W/120W/150W。
10. 電源規格：AC 220V，60Hz。
11. 出線孔：3/4"-14PF。
12. 固定方式：吸頂式長吊管。
13. 適用地區：Zone 1、2 及 Zone 21、22危險場所。
14. 檢附文件：財團法人工業研究院防爆電氣設備檢定合格證明書。

*尺寸許可差 $\pm 5\%$

*尺寸公差依實際產品量測為準

三左興業股份有限公司
San Tzuoo Corporation Limited

