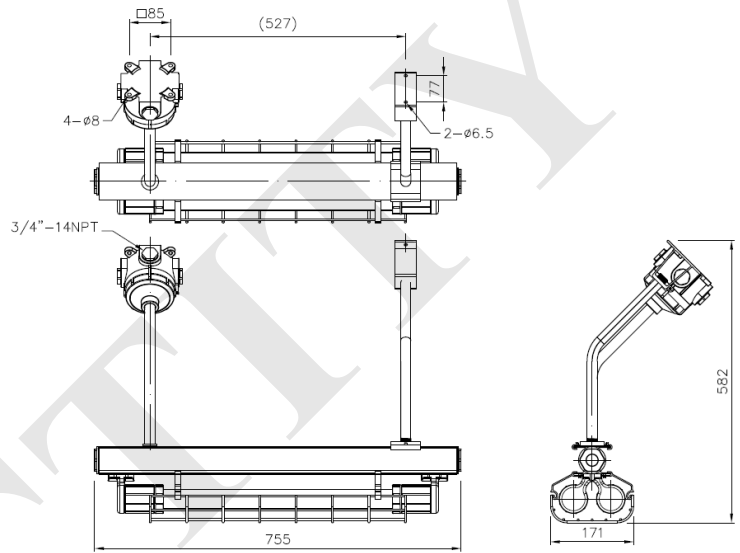
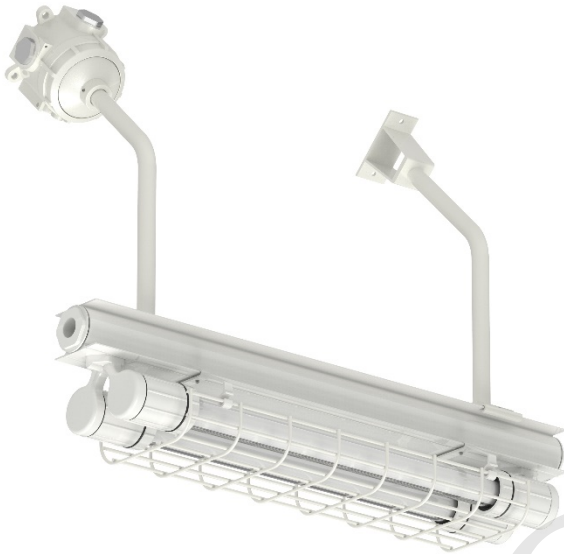


Product Spec



1. 產品品牌：Sanctity。
2. 出廠國家：台灣。
3. 產品品名：耐壓防爆日光燈。
4. 產品型號：SDFT10-01LX25-01。
5. 外型尺寸：L755 × W171 × H582 mm。
6. 本體材質：鋁合金成型，粉體塗裝，通過1,000小時鹽霧試驗。
7. 防爆等級：Ex d IIB+H2 T6 Gb、Ex tb IIIC T85°C Db。
8. 燈管護罩：鋼化玻璃。
9. 燈具護罩：外圍架裝鍍鋅鋼材耐腐蝕烤漆護網。
10. 使用光源：LED 9W*2。
11. 電源規格：AC 100V~277V，60Hz。
12. 出線孔：3/4\"-14NPT。
13. 固定方式：壁掛式45度。
14. 適用地區：Zone 1、2及Zone 21、22危險場所。
15. 檢附文件：財團法人工業研究院防爆電氣設備檢定合格證明書。

*尺寸許可差±5%

*尺寸公差依實際產品量測為準

三左興業股份有限公司
San Tzuoo Corporation Limited

