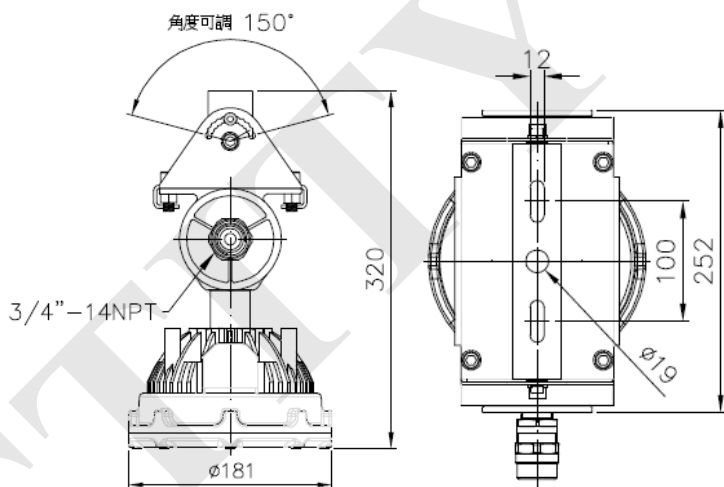


Product Spec



1. 產品品牌：Sanctity。
2. 出廠國家：台灣。
3. 產品品名：耐壓防爆LED燈。
4. 產品型號：SDLW-0LS5系列。
5. 外型尺寸： $\text{Ø}181 \times \text{W}252 \times \text{H}234$ mm。
6. 玻璃護罩：鋼化玻璃。
7. 本體材質：Ex d IIB+H2 T4...T5 Gb、Ex tb IIIC T120°C...T100°C Db。
8. 使用光源：LED，30W/50W/60W/80W。
9. 電源規格：AC 100-277V/380V/460V，60Hz。
10. 出線孔：3/4"-14 NPT。
11. 固定方式：可調角度150度。
12. 適用地區：Zone 1、2 及 Zone 21、22危險場所。
13. 檢附文件：財團法人工業研究院防爆電氣設備檢定合格證明書。

*尺寸許可差 $\pm 5\%$

*尺寸公差依實際產品量測為準