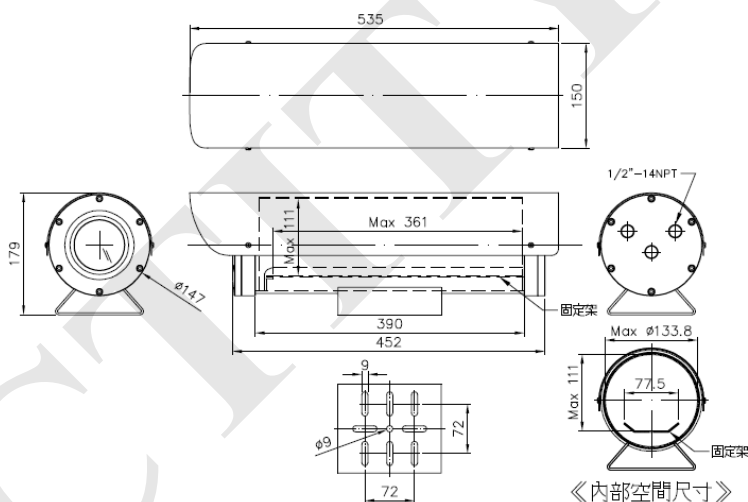


# Product Spec



\*尺寸許可差±5%

\*尺寸公差依實際產品量測為準

1. 產品品牌：Sanctity。
2. 出廠國家：台灣。
3. 產品品名：防爆監視器防護罩。
4. 產品型號：SDEM-00ALL2-00。
5. 外型尺寸：L535 × W150 × H179 mm。
6. 本體材質：不銹鋼SUS304。
7. 防爆等級：Ex d IIC T6 Gb X、Ex tb IIIC T85°C Db X。
8. 出線孔：1/2"-14NPT。
9. 固定方式：調整座、橫式支撐架。
10. 適用地區：Zone 1、2 及 Zone 21、22 危險場所。
11. 檢附文件：財團法人工業研究院防爆電氣設備檢定合格證明書。

三左興業股份有限公司  
San Tzuoo Corporation Limited

