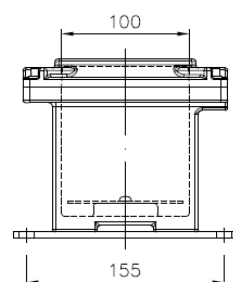
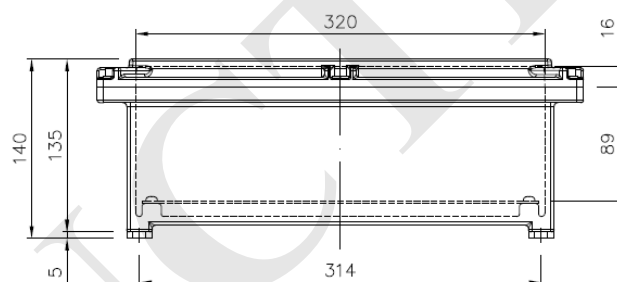
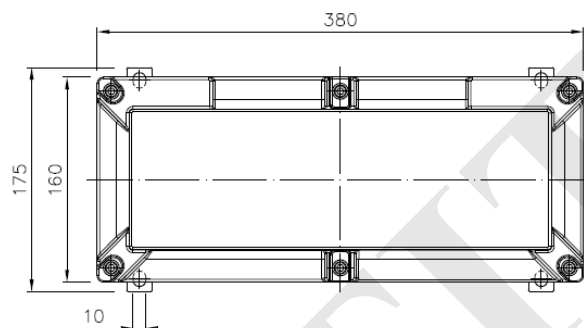


Product Spec



*底板尺寸310×90×2t
*尺寸許可差±5%
*尺寸依實際產品量測為準

1. 產品品牌：Sanctity。
2. 出廠國家：台灣。
3. 產品品名：防爆電氣控制箱組。
4. 產品型號：SEEC-13ALL-01。
5. 外型尺寸：L380×W160×H140 mm。
6. 本體材質：鋁合金成型，粉體塗裝，通過1,000小時鹽霧試驗。
7. 防爆等級：Ex d e IIB+H2 T6 Gb、Ex tb IIIC T85°C Db。
8. 固定方式：固定式。
9. 適用地區：Zone 1、2 及 Zone 21、22危險場所。
10. 檢附文件：財團法人工業研究院防爆電氣設備檢定合格證明書。