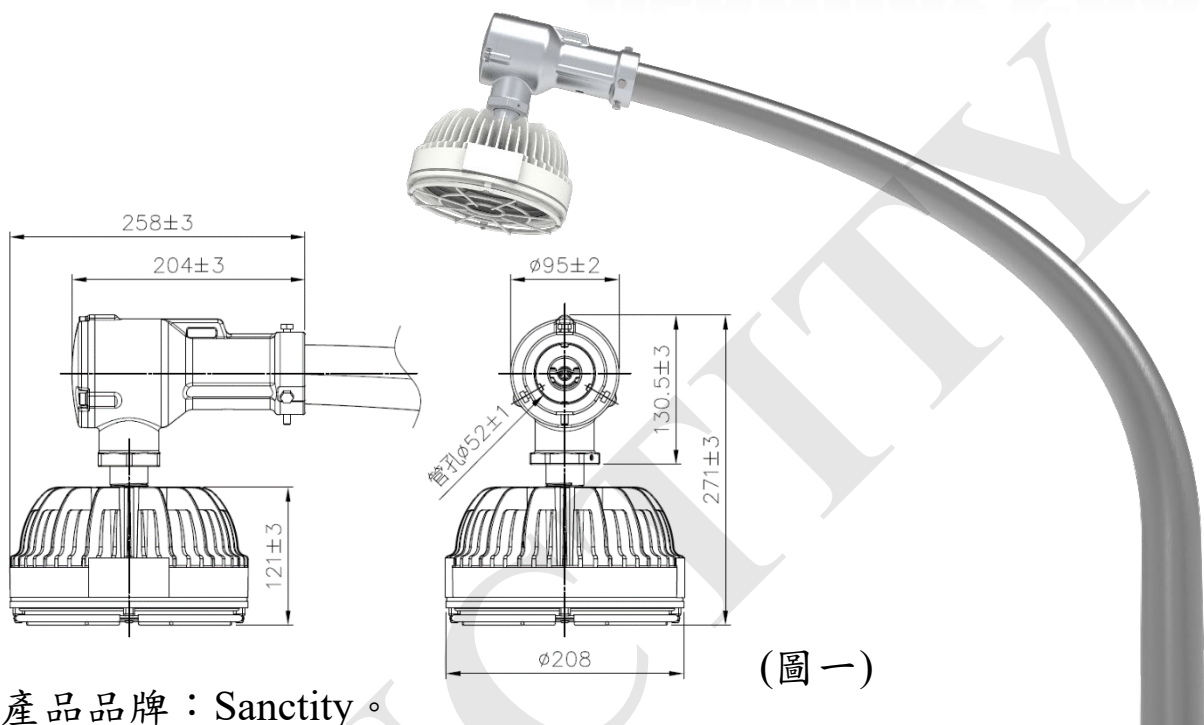


Product Spec



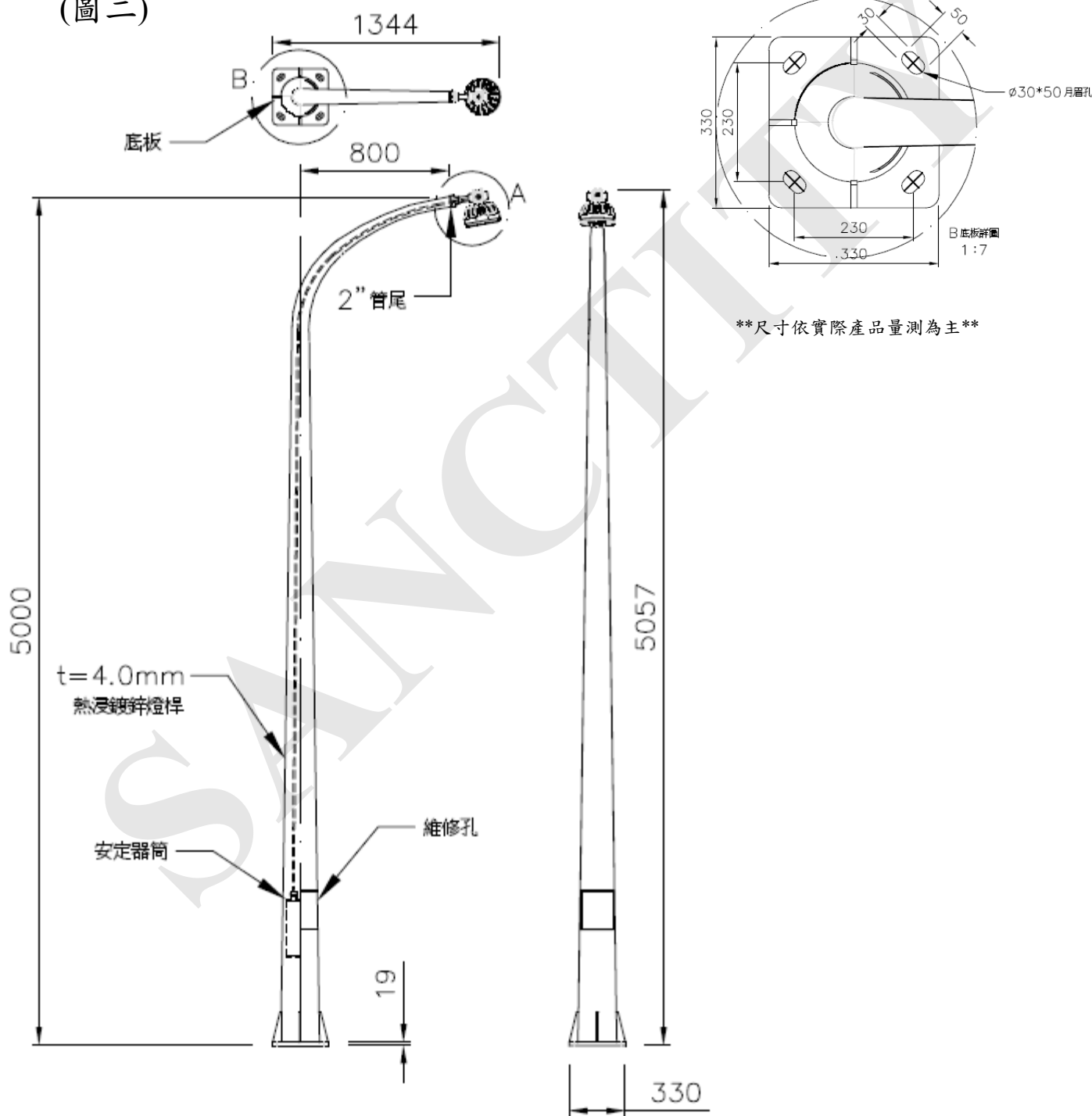
1. 產品品牌：Sanctity。
2. 出廠國家：台灣。
3. 產品品名：耐壓防爆LED燈。
4. 產品型號：SDLW-0LD系列。
5. 外型尺寸： $\text{Ø}208 \times \text{W}258\pm3 \times \text{H}271\pm3\text{mm}$ 。(圖一)
6. 燈柱尺寸：L5000 × W800 / 底板：L330 × W330。(圖二)
7. 玻璃護罩：鋼化玻璃。
8. 本體材質：鋁合金成型，粉體塗裝，通過1,000小時鹽霧試驗。
9. 防爆等級：Ex d IIB+H2 T6 Gb X、Ex tb IIIC T85°C Db X。
10. 使用光源：LED，80W/100W/120W。
11. 電源規格：AC 110V/220V/380V/460V，60Hz。
12. 管 孔： $\text{Ø}52\pm1$ 。
13. 固定方式：立柱式。
14. 適用地區：Zone 1、2 及 Zone 21、22危險場所。
15. 檢附文件：財團法人工業研究院防爆電氣設備檢定合格證明書。

三左興業股份有限公司
San Tzuoo Corporation Limited



Product Spec

(圖二)



三左興業股份有限公司
San Tauoo Corporation Limited