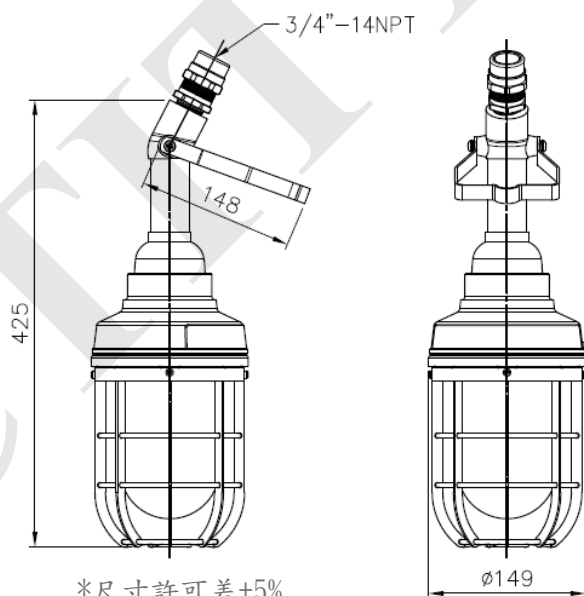
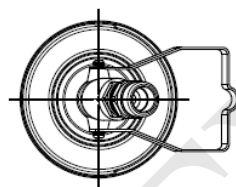


Product Spec



*尺寸許可差±5%
*尺寸依實際產品量測為主準

1. 產品品牌：Sanctity。
2. 出廠國家：台灣。
3. 產品品名：耐壓防爆手提工作燈。
4. 產品系列：SDLB10系列。
5. 外型尺寸：Ø149×H425mm。
6. 玻璃護罩：鋼化玻璃。
7. 燈具護罩：外圍架裝鍍鋅鋼材耐腐蝕烤漆護網。
8. 本體材質：鋁合金成型，粉體塗裝，通過1,000小時鹽霧試驗。
9. 防爆等級：Ex d IIB T6 Gb。
10. 使用光源：節能燈，23W/21W。
11. 電源規格：AC 110V/220V，60Hz。
12. 出線孔：3/4" NPT。
13. 固定方式：手提式。
14. 適用地區：Zone 1 and Zone 2危險場所。
15. 檢附文件：財團法人工業研究院防爆電氣設備檢定合格證明書。