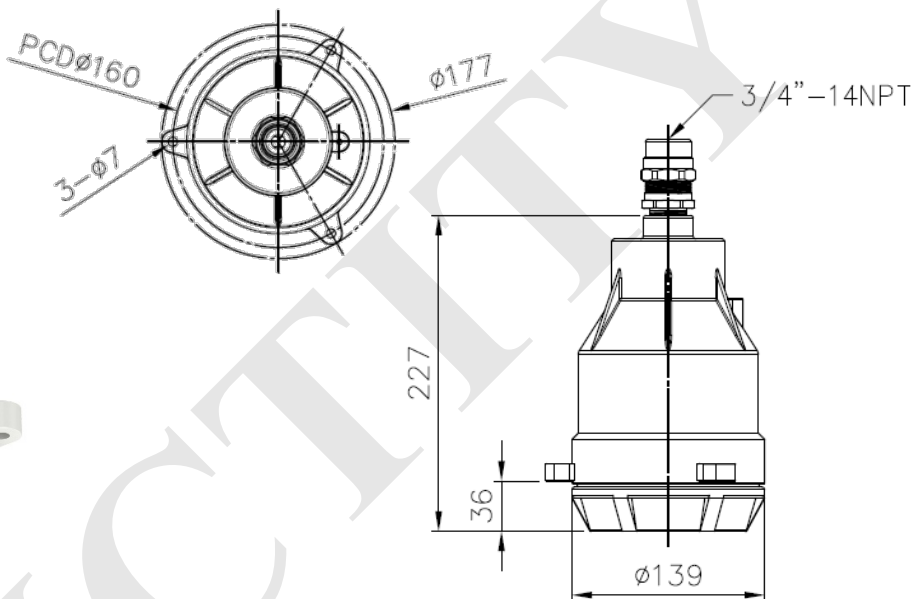


Product Spec



三左興業股份有限公司
品名：耐壓防爆透視燈
型號：SDLB04-11EH12-01
地址：高雄市苓雅區光華一路
206號19樓之4
電話：(07)226-8736
傳真：(07)226-8733



1. 產品品牌：Sanctity。
2. 出廠國家：台灣。
3. 產品品名：耐壓防爆透視燈。
4. 產品系列：SDLB04系列。
5. 外型尺寸： $\text{Ø}139 \times \text{H}227$ mm。
6. 玻璃護罩：鋼化玻璃。
7. 本體材質：鋁合金成型，粉體塗裝，通過1,000小時鹽霧試驗。
8. 防爆等級：Ex d IIB T6 Gb。
9. 使用光源：LED，10W/12W。
10. 電源規格：AC 100~220V，60Hz。
11. 出線孔：3/4"-14NPT。
12. 固定方式：嵌入式。
13. 適用地區：Zone 1 and Zone 2危險場所。
14. 檢附文件：財團法人工業研究院防爆電氣設備檢定合格證明書。

*尺寸許可差 $\pm 5\%$

*尺寸依實際產品量測為主準

三左興業股份有限公司
San Tzuoo Corporation Limited

