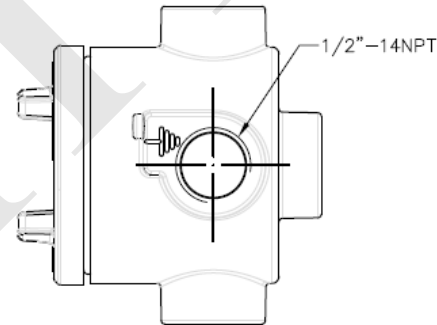
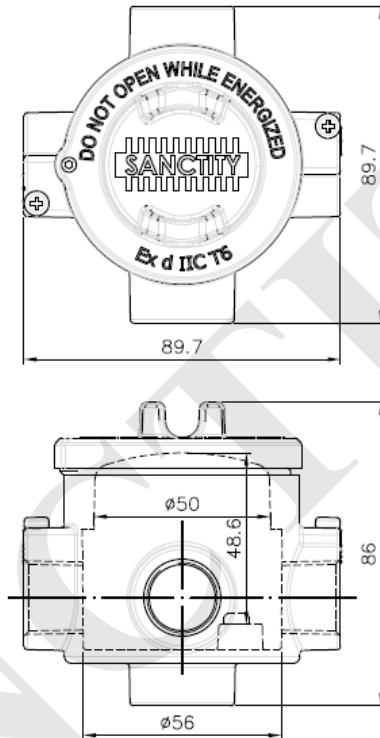


Product Spec



*尺寸許可差±5%

*尺寸公差依實際產品量測為準

1. 產品品牌：Sanctity。
2. 出廠國家：台灣。
3. 產品品名：耐壓防爆接線盒。
4. 產品型號：SDEJ-BH5SS-X4。
5. 外型尺寸： $\text{Ø}56 \times \text{W}89.7 \times \text{H}86 \text{ mm}$ 。
6. 本體材質：不銹鋼。
7. 防爆等級：Ex d IIC T6 Gb、Ex tb IIIC T85 °C Db。
8. 電源規格：AC 600V，20A。
9. 出線孔：1/2"-14 NPT，含底孔5孔。
10. 固定方式：固定式。
11. 適用地區：Zone 1、2 及 Zone 21、22 危險場所。
12. 檢附文件：財團法人工業研究院防爆電氣設備檢定合格證明書。

三左興業股份有限公司
San Tzuoo Corporation Limited

